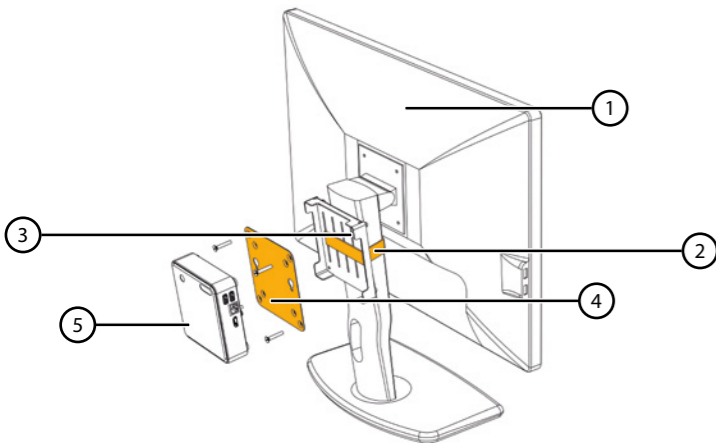


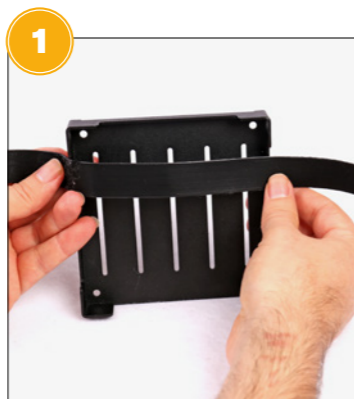
B Montage an einem Monitorständer

Bei einigen Monitoren sind die VESA-Bohrungen nicht oder nur schwer zugänglich. Sie können in diesem Fall das Mini-PC-Gehäuse mit Hilfe des beigelegten Klettbandes am Monitor-Standfuß befestigen.



Legende

| Position | Komponente |
|----------|--|
| 1 | Monitor |
| 2 | Klettband (im Lieferumfang des Mini-PC-Gehäuses) |
| 3 | Mini-PC-Gehäuse |
| 4 | VESA-Platte (im Lieferumfang des Mini-PCs) |
| 5 | Mini-PC |



Legen Sie das Klettband so auf die Unterseite des Mini-PC-Gehäuses, dass die glatte Seite nach innen zeigt. Das Klettband kann auch durch die Lüftungsschlitze gefädelt werden.



Verschrauben Sie VESA-Platte und Mini-PC-Gehäuse so, dass die Schraubenenden in Richtung der Lüftungsschlitze zeigen. Ziehen Sie dann mitgelieferten Mutter an.



Nehmen Sie die VESA-Platte zur Hand; diese wird in der Regel mit dem Mini-PC geliefert (hier im Beispiel: Intel NUC). Die Platte dient als „Deckel“ des Mini-PC-Gehäuses.



Positionieren Sie das Mini-PC-Gehäuse an einer geeigneten Stelle am Monitorfuß. Sorgen Sie dafür, dass keine Teile oder Lüftungsschlitze blockiert werden.



Verstecken Sie alle geeigneten Kabel im Mini-PC-Gehäuse. Lassen Sie die Kabelenden zu Monitor und Steckdose weit genug heraushängen, um diese später korrekt anzuschließen.



Schließen Sie das Klettband. Wenn Sie das Gehäuse oben hängend befestigen, sichern Sie es gegen Herunterfallen. Sie können zusätzlich die mitgelieferten Klebpunkte anbringen.



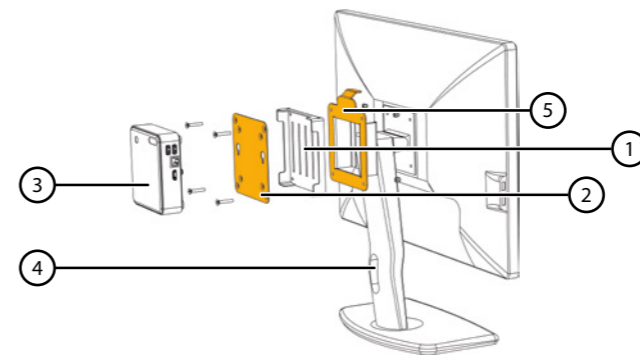
Schließen Sie das Gehäuse, indem Sie die VESA-Platte passgenau mit dem Mini-PC-Gehäuse verbinden. Die größte der vier Öffnungen am Mini-PC-Gehäuse sollte nach unten zeigen.



Befestigen Sie den Mini-PC wie vom Hersteller vorgeschrieben an der VESA-Platte. Im Beispiel des Intel® NUC® wird dieser mit zwei Schrauben „eingehängt“.

C Montage an einer VESA-Platte

Bei einigen Monitoren mit Standfuß wird eine VESA-Montageplatte mitgeliefert. Sie können in diesem Fall das Mini-PC-Gehäuse an der Montageplatte befestigen. Gehen Sie dazu wie in Anleitung A beschrieben vor.



Legende

| Position | Komponente |
|----------|--|
| 1 | Mini-PC-Gehäuse |
| 2 | VESA-Platte (im Lieferumfang des PCs) |
| 3 | Mini-PC |
| 4 | Monitor |
| 5 | Montageplatte (im Lieferumfang des Monitors) |

WARNUNG!



Vorsicht! Sorgen Sie dafür, dass der Monitor, insbesondere dessen Höhenverstellung, nicht beeinträchtigt wird. Sichern Sie den PC gegen Herunterfallen, die Kabel gegen etwaige Zugkräfte. Verwenden Sie im Zweifelsfall die Montage an der VESA-Halterung.

Wichtige Informationen

Herzlichen Glückwunsch zum Erwerb dieses Qualitäts-Mini-PC-Gehäuses! Wir haben bei der Entwicklung größten Wert auf Sorgfalt, Qualität und maximalen Praxisnutzen gelegt. Mit dem Mini-PC-Gehäuse können Sie störende Kabel des Mini-PCs Platz sparend und optisch ansprechend verstauen. Damit Ihr Gehäuse einwandfrei funktioniert und viele Jahre seinen Dienst verrichtet, lesen Sie bitte die folgende Bedienungsanleitung aufmerksam durch und beachten Sie alle Hinweise und Vorschriften.

Impressum

Thomas Leuprecht
IT-Dienstleistungen
Wenzelstraße 12 | 71560 Sulzbach/Murr
Tel.: 07193/900501 | Fax: 07193/274444
Mail: info(at)leuprecht.de | Web: www.leuprecht.de



Windows® ist ein eingetragenes Warenzeichen der Fa. Microsoft®. Intel®, das Intel® Logo, Intel Inside®, Intel NUC®, Ultrabook™, und Core Inside® sind Marken der Intel® Corporation in den USA und anderen Ländern.

Allgemeine Sicherheitshinweise

Dieses PC-Gehäuse ist ausschließlich für die Unterbringung von Kabeln wie USB-, Daten- oder Monitorkabeln gedacht. Alle anderen Nutzungen gelten als nicht bestimmungsgemäß und sind zu unterlassen. Montieren Sie das Gehäuse ausschließlich wie in dieser Bedienungsanleitung beschrieben. Alle anderen Montagearten sind nicht zulässig. Sichern Sie den PC gegen Herunterfallen und alle anderen etwaigen Beschädigungen. Beschädigen Sie das Gehäuse sowie die untergebrachten Kabel nicht; achten Sie darauf, Kabel nicht zu knicken, keinen Lasten auszusetzen und nur bestimmungsgemäß zu verwenden. Verwenden Sie keine beschädigten Komponenten. Achten Sie darauf, dass die Belüftung des PCs oder andere Funktionen nicht beeinträchtigt werden. Personen, die nicht in vollem Umfang für den Umgang mit einem PC geeignet sind, sollten das Gehäuse nicht montieren. Befolgen Sie alle Hinweise zur Benutzung Ihres PCs laut dessen Bedienungsanleitung. Bedecken Sie insbesondere keine Kühlöffnungen und öffnen Sie den PC nicht. Zur Montage des Mini-PC-Gehäuses müssen am Mini-PC keine Arbeiten durchgeführt werden. Überlassen Sie die Anbringung im Zweifel einer ausgebildeten Elektrofachkraft.

Entsorgung

Dieses Gerät darf nicht im Hausmüll entsorgt werden. Bringen Sie es zu einer dafür vorgesehenen Sammelstelle (Wertstoffhof o. ä.). Dort können alle Bestandteile fachgerecht verwertet werden.

Weitere Montagehinweise und Informationen finden Sie immer aktuell unter www.leuprecht.de

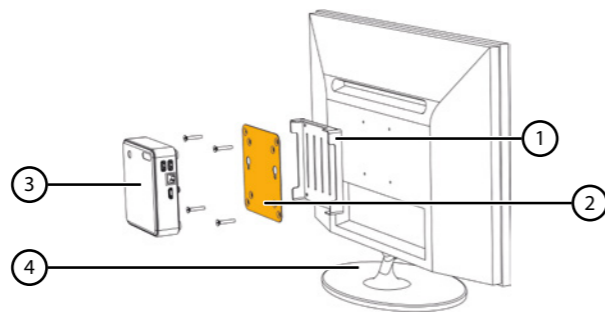
WARNUNG!



Alle Arbeiten dürfen nur bei ausgeschaltetem PC durchgeführt werden. Trennen Sie alle Stromkabel vom Netz! Arbeiten Sie nur mit geeignetem Werkzeug. Beschädigen Sie Mini-PC- und Mini-PC-Gehäuse nicht und wenden Sie keinesfalls Gewalt an. Beachten Sie alle Vorschriften und Hinweise der PC-Anleitung.

A Montage an der VESA-Halterung

Die Montage an der VESA-Halterung des Monitors ist die einfachste und von uns empfohlene Variante der Befestigung. Die Abmessungen sind genormt und nahezu jeder Monitor verfügt über entsprechende VESA-Bohrungen.



Legende

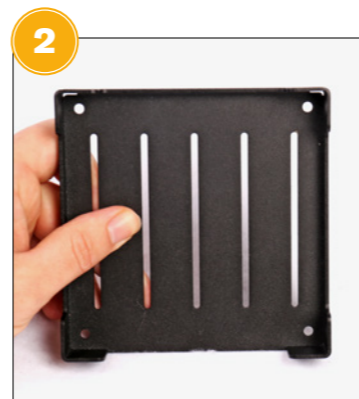
| Position | Komponente |
|----------|--|
| 1 | Mini-PC-Gehäuse |
| 2 | VESA-Platte (im Lieferumfang des Mini-PCs) |
| 3 | Mini-PC |
| 4 | Monitor |



Die meisten nicht höhenverstellbaren, VESA-kompatiblen Monitore verfügen auf der Rückseite über vier freie Bohrungen. Hier wird das Mini-PC-Gehäuse später angeschraubt.



Verschrauben Sie das Mini-PC-Gehäuse nun mit der Rückseite des Monitors. Die VESA-Bohrungen sind genormt und stimmen daher überein.



Legen Sie das Mini-PC-Gehäuse mit den Lüftungsschlitzen nach unten auf eine ebene und saubere Fläche. Die Größe der vier Aussparungen sollte nach unten zeigen.



Das Mini-PC-Gehäuse sollte nun wie abgebildet stabil an der Rückseite hängen. Einzelne „herausquellende“ Kabel können Sie vorsichtig mit den Fingern ins Gehäuse schieben.



Nehmen Sie die VESA-Platte zur Hand; diese wird in der Regel mit dem Mini-PC geliefert (hier im Beispiel: Intel NUC). Die Platte dient als „Deckel“ des Mini-PC-Gehäuses.



Am Mini-PC selbst müssen Sie nun gegebenenfalls weitere Maßnahmen vornehmen; konsultieren Sie hierzu bitte die Bedienungsanleitung des Mini-PCs.



Verstauen Sie alle geeigneten Kabel im Mini-PC-Gehäuse. Lassen Sie die Kabelenden zu Monitor und Steckdose weit genug heraushängen, um diese später korrekt anzuschließen.



Im Falle des Intel® NUC® müssen dazu zwei Schrauben an der rückseitigen Platte des PC-Gehäuses angebracht werden (im Lieferumfang des Mini-PCs).



Stecken Sie – wie abgebildet – die beiliegenden Schrauben von der VESA-Platte durch das Mini-PC-Gehäuse in Richtung der Lüftungsschlitze ...



Befestigen Sie den Mini-PC wie vom Hersteller vorgeschrieben an der VESA-Platte. Im Beispiel des Intel® NUC® wird dieser mit zwei Schrauben „eingehängt“.



... denn an dieser Seite soll das Mini-PC-Gehäuse mit der Rückseite des Monitors verschraubt werden. Achten Sie auch darauf, keine Kabel zu knicken oder zu beschädigen.



Die Montage ist abgeschlossen; schließen Sie den Mini-PC nun wie vom Hersteller vorgeschrieben an die entsprechenden Kabel an.